

## LU-CDP电容式差压变送器

### 一、技术性能

#### 使用对象:

液体、气体或蒸汽

#### 测量范围:

LU-CDPS-3300 0-1.2-7.2kPa

LU-CDPS-5400 0-6-36kPa

LU-CDPS-5500 0-30-180kPa

#### 输出:

4-20mA DC

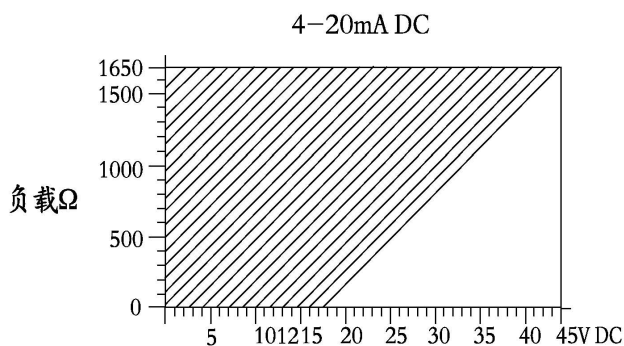
#### 显示:

液晶显示表头

#### 电源:

24V DC, 无负载变送器可在12V DC工作, 最高45V DC。

#### 负载特性:



#### 正、负迁移:

不管输出如何, 正负迁移后, 其量程上、下限均不得超过量程的极限。

最大正迁移量: 为最小调校量程的500%

最大负迁移量: 为最小调校量程的600%

#### 温度范围:

放大器工作温度  $-25^{\circ}\text{C} \sim +90^{\circ}\text{C}$  传感器工作温度  $-40^{\circ}\text{C} \sim +104^{\circ}\text{C}$

#### 相对湿度:

0~100%

#### 传感器容积变化量:

小于 $0.16\text{cm}^3$

#### 指示表(现场)

刻度标尺长30mm

指示精度2.5级



#### 危险场所安装:

隔爆型 ds II BT5

本安型 ia II CT5

#### 量程和零点:

外部连续可调

#### 静压和超压极限:

施加0(绝对压力)-14MPa压力到变送器任意一侧, 变送器不损坏。变送器工作静压详见型号规格表。

#### 静压影响:

零点误差: 压力为额定工作压力时, 零点误差为最大量程的 $\pm 0.5\%$ 。

量程误差: 压力为 $\pm 0.5\%$ 。这是一个系统误差, 安装前可按实际静压调校, 消除误差。

#### 阻尼:

时间常数在0.2-1.67秒之间连续可调。

#### 启动时间:

2秒, 不需预热。

### 二、性能指标:

(注: 在无迁移, 316不锈钢隔离膜片及其它标准条件下测试。)

#### 精度:

调校量程的 $\pm 0.25\%$ 。包括线性、变差和重复性的综合误差。

#### 稳定性:

最大量程的 $\pm 0.25\%$  (12个月)。

## 温度影响:

1. 在最大量程状态下:  
零点误差为量程的 $\pm 0.5\%/55^{\circ}\text{C}$ 。  
零点、量程总误差为量程的 $\pm 1.0\%/55^{\circ}\text{C}$
2. 在最小量程状态下:  
零点误差为量程的 $\pm 3.0\%/55^{\circ}\text{C}$ 。  
零点、量程总误差为量程的 $\pm 3.5\%/55^{\circ}\text{C}$

## 过压影响:

对不同的量程, 按规定过压, 其过压误差为最大量程的 $\pm 0.25\%$ 。

## 振动影响:

在任意轴向上, 频率为200Hz, 引起的误差为最大量程的 $\pm 0.05\%/g$ 。

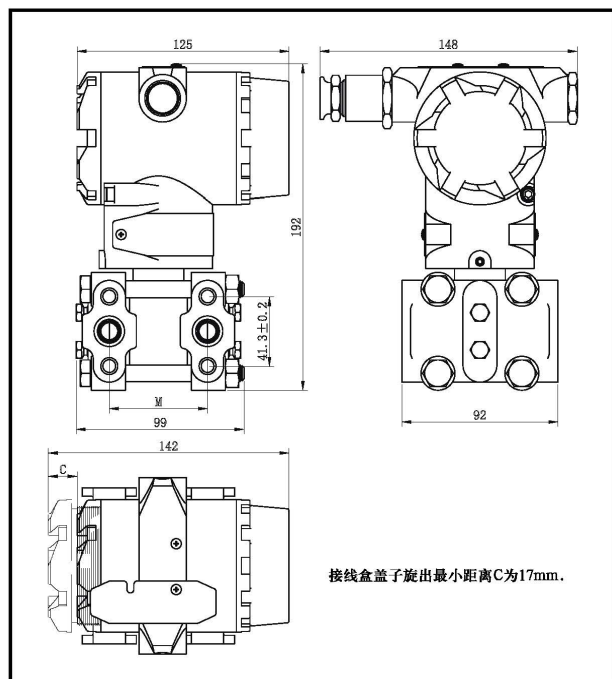
## 电源影响:

小于输出量程的 $0.005\%/V$ 。

## 负载影响:

只要输入变送器的端子电压高于12V, 就无负载影响。

## 四、外形尺寸图



## 安装位置影响:

最大可产生0.24kPa的零点误差, 但可校正, 对量程无影响。

## 三、结构指标 (参见整机分解图)

### 结构材料:

隔离膜片: 316不锈钢、哈氏合金C、蒙乃尔合金、钽。

O型圈 (介质接触处): 氟橡胶。

法兰和螺栓: 316不锈钢。

灌充液: 硅油。

电气壳体: 低铜铝合金。

电气壳体涂层: 聚氨酯甲酸乙烯树脂烤漆

### 引压连接件:

法兰NPT 1/4(锥管螺纹)

接头螺纹NPT1/2(锥管螺纹)。(本项为选件)

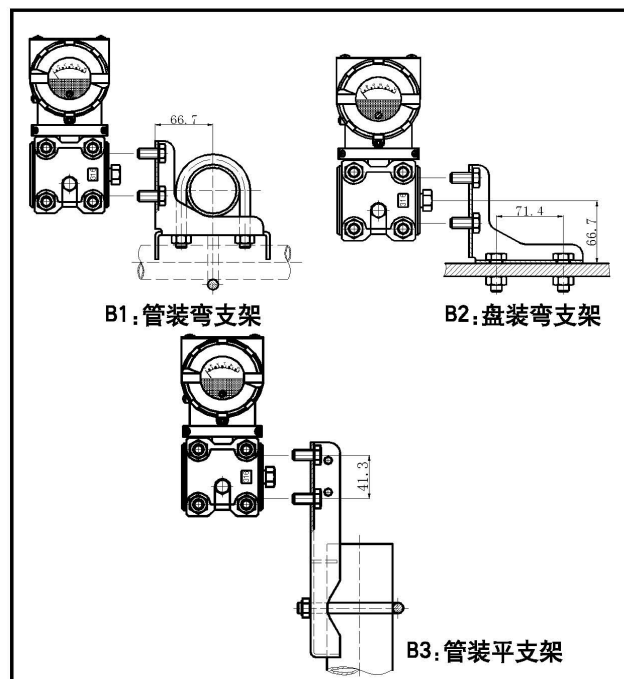
### 电器连接:

导线管NPT1/2穿线孔。

### 重量:

2.4kg(不包括选件)

## 五、安装方式图



## 六、型号及规格代号表

LU-CDP					
代号					
S	智能型 (数字化, 自带键盘)				
H	智能型 (HART协议)				
E	模拟型				
代号	测量范围	工作压力			
3300	0-1.2-7.2kPa	2.5			
5300	0-1.2-7.2kPa	6.4			
5400	0-6-36kPa	6.4			
5500	0-30-180kPa	6.4			
6400	0-6-36kPa	16			
6500	0-30-180kPa	16			
代号	结构材料				
	法兰接头	排气/排液阀	隔离膜片	灌注液体	
F12	碳钢镀镉	316不锈钢	316不锈钢	硅油	
F13	碳钢镀镉	哈氏合金C	哈氏合金C		
F14	碳钢镀镉	蒙乃尔	蒙乃尔		
F15	碳钢镀镉	316不锈钢	钽		
F22	316不锈钢	316不锈钢	316不锈钢		
F23	316不锈钢	316不锈钢	哈氏合金C		
F24	316不锈钢	316不锈钢	蒙乃尔		
F25	316不锈钢	316不锈钢	钽		
F33	哈氏合金C	哈氏合金C	哈氏合金C		
F35	哈氏合金C	哈氏合金C	钽		
F44	蒙乃尔	蒙乃尔	蒙乃尔		
代号	选件				
B1	管装弯支架 (2"管子)				
B2	盘装弯支架				
B3	管装平支架 (2"管子)				
E1	普通电缆接头				
E2	防爆电缆接头				
G1	腰形法兰				
G2	焊管接头				
d	隔爆型Exds II BT5				
i	本质安全型Ex ia II CT5				
LU-CDP	S	3300	F22	B1	6kPa(出厂量程)

注：订货时需注明出厂量程，若无注明，按最高额定量程出厂。