

LU-G12模拟量信号隔离处理器/隔离器(一入二出)

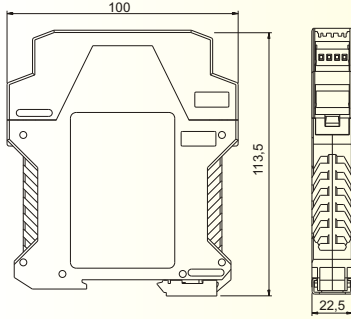
四、结构及尺寸图

表结构：塑壳卡装结构

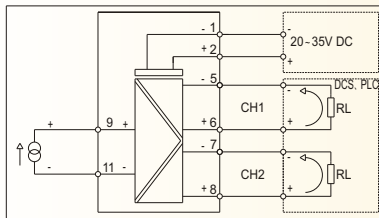
安装方式：DIN35mm标准导轨

连接方式：可插拔接线端子，采用3mm²的多股或单股电缆

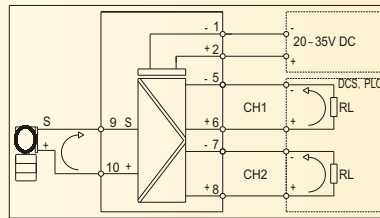
外形尺寸：宽×高×深=22.5×100.0×113.5（mm）



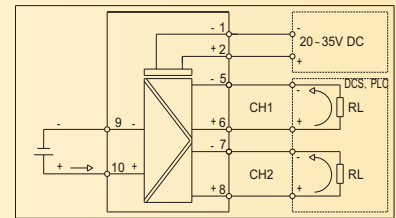
五、端子接线图



LU-G1211AY



LU-G1221AY



LU-G1231AY